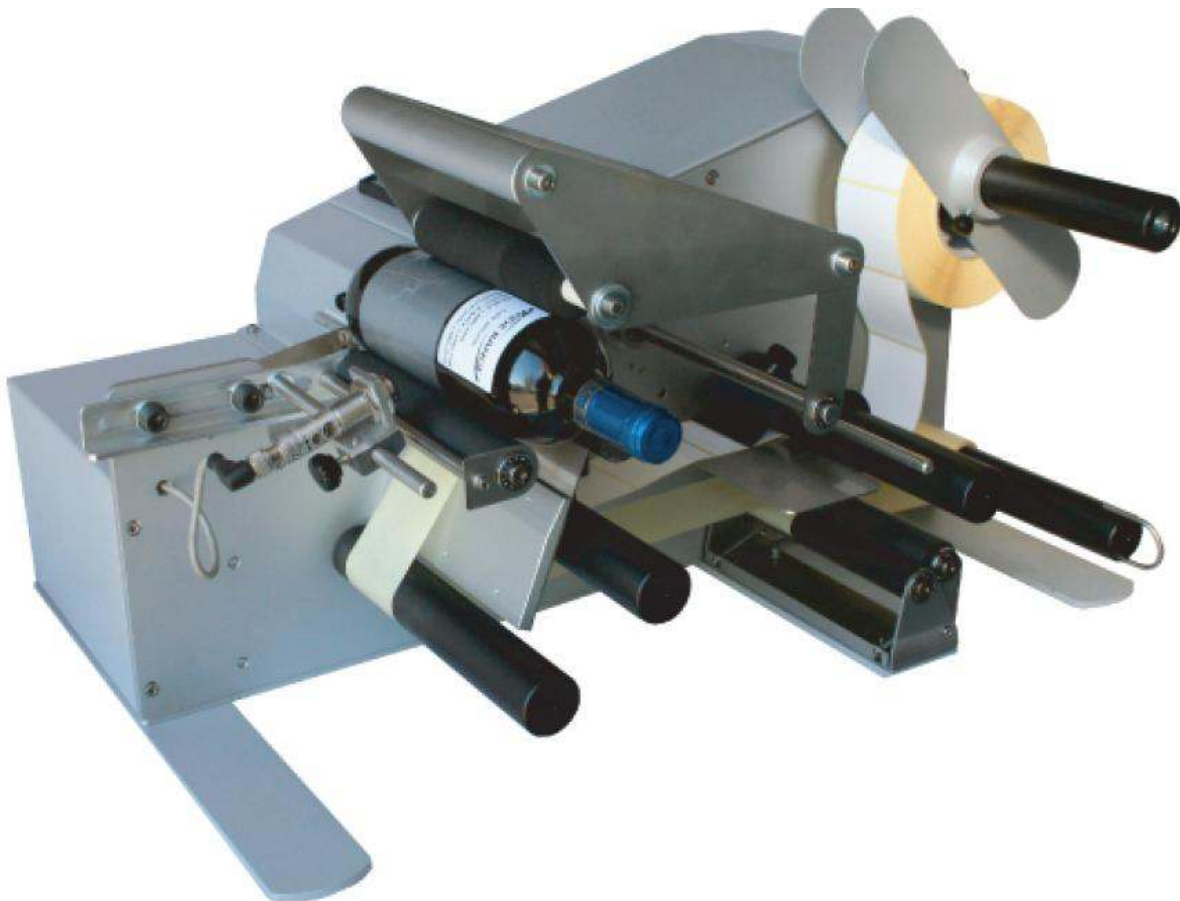
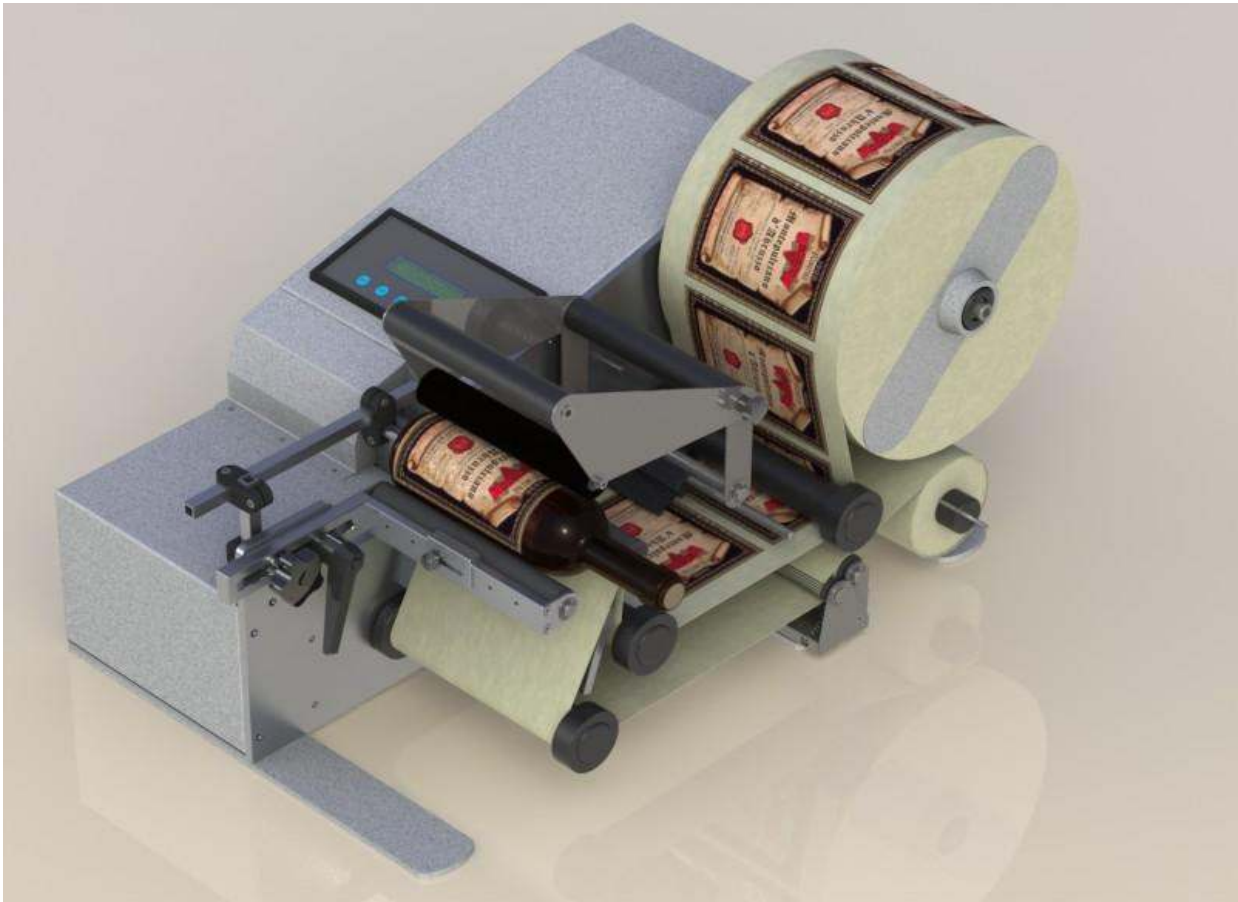


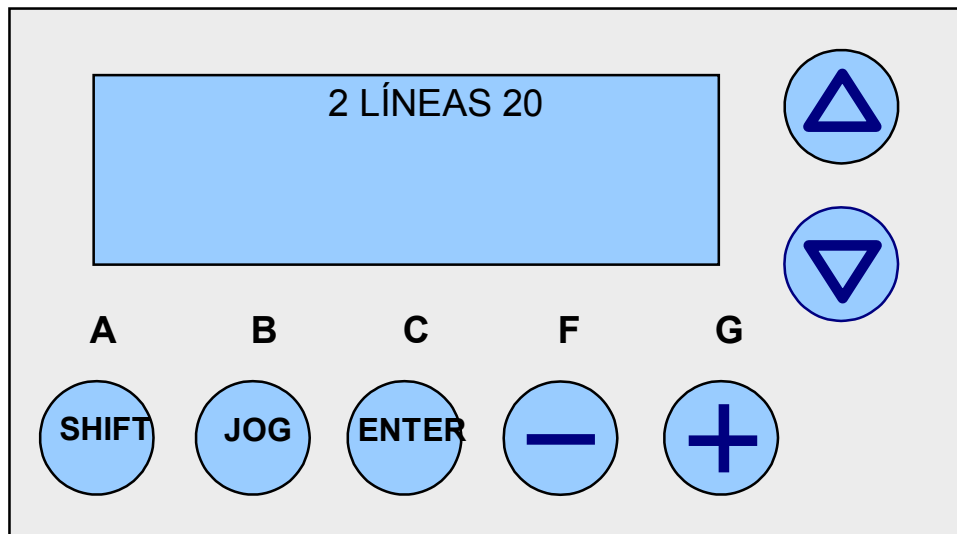
ETIQUETADORA Objetos Cilindros-Botellas

AUTO PROGRAMABLE · FIABLES · FÁCIL DE USAR



PANEL FRONTAL

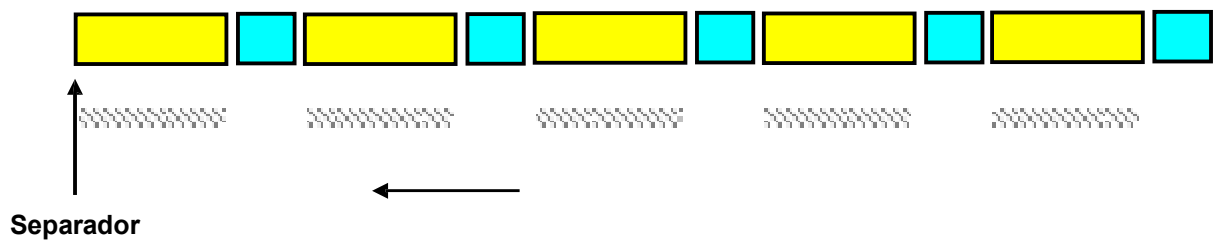
El dibujo siguiente muestra la disposición del panel frontal:



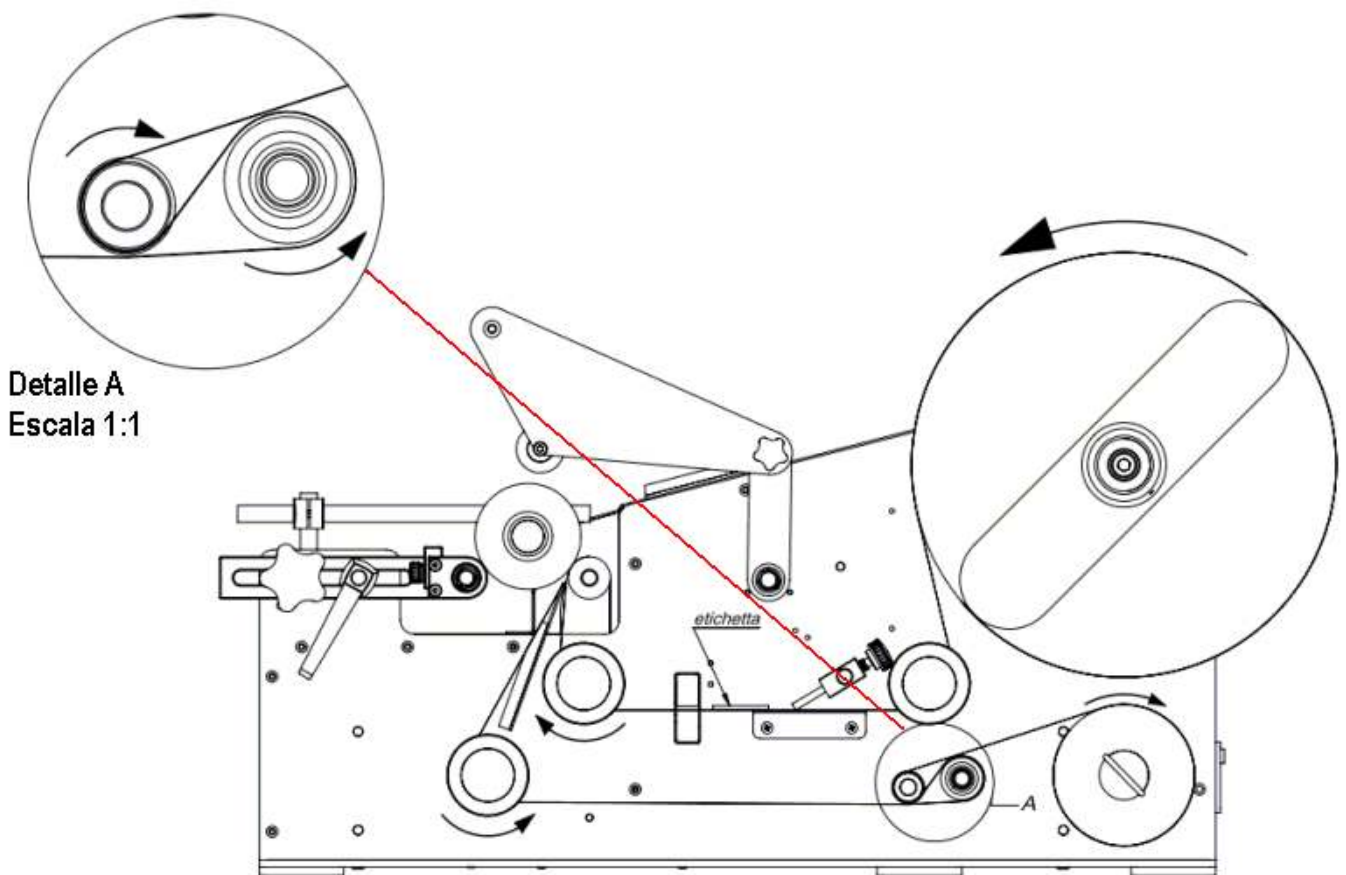
Aplica etiqueta una a una.

También conjunto etiqueta +contraetiqueta. Son aplicadas con una única estación, con los dos tipos de etiqueta sobre el mismo rodillo y una sola fotocélula de stop.

Si se memoriza un formato con ciclo de dos etiquetas, es importante que el rollo esté montado presentando siempre el mismo orden.

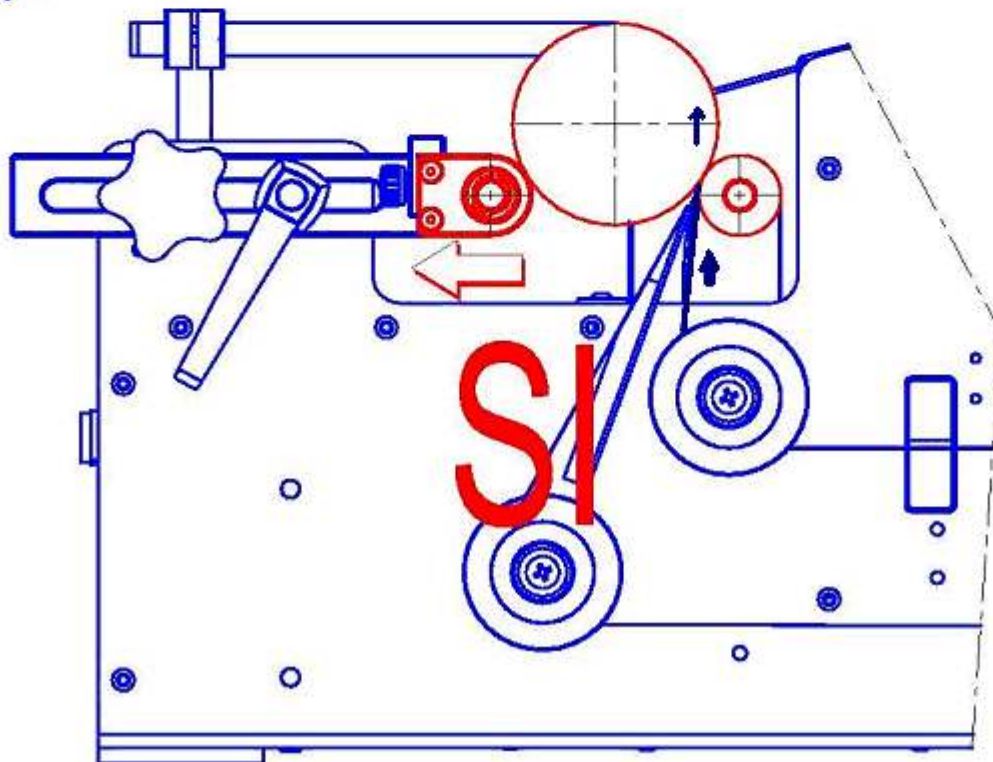
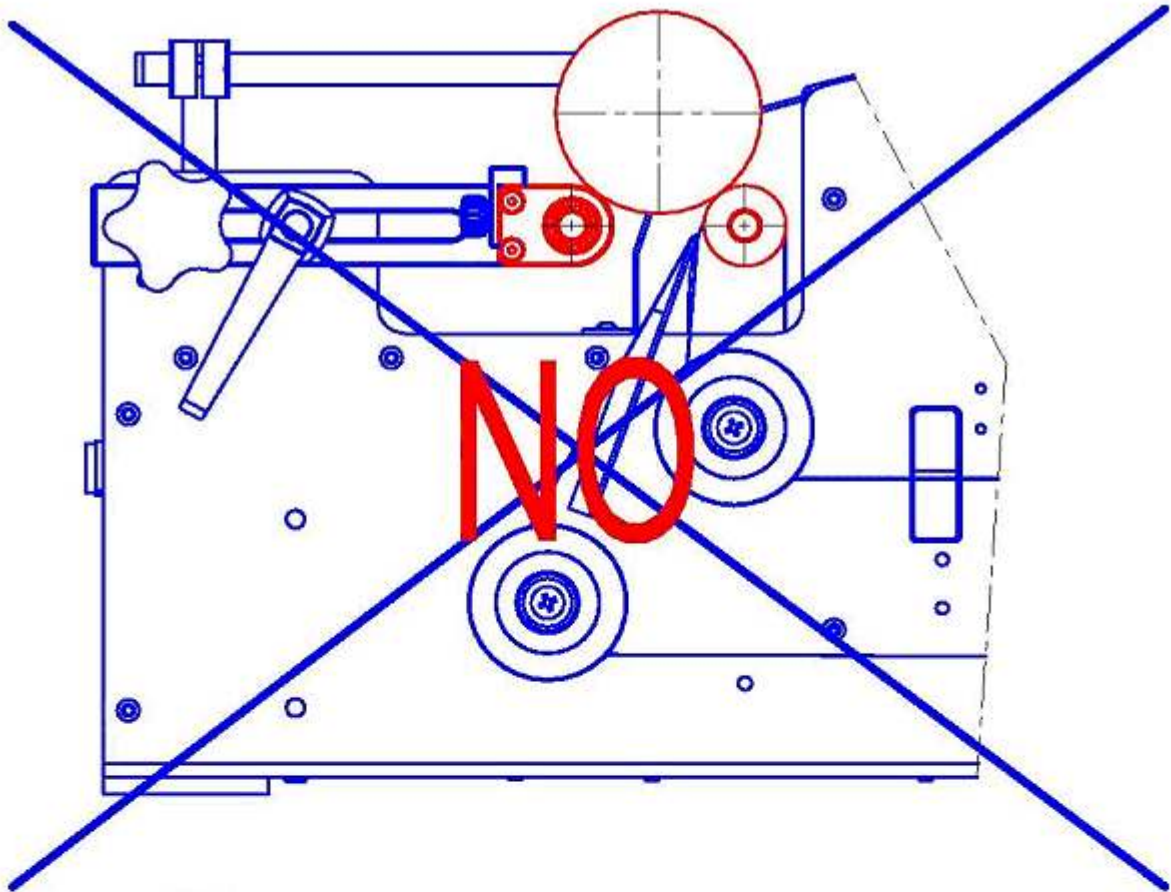


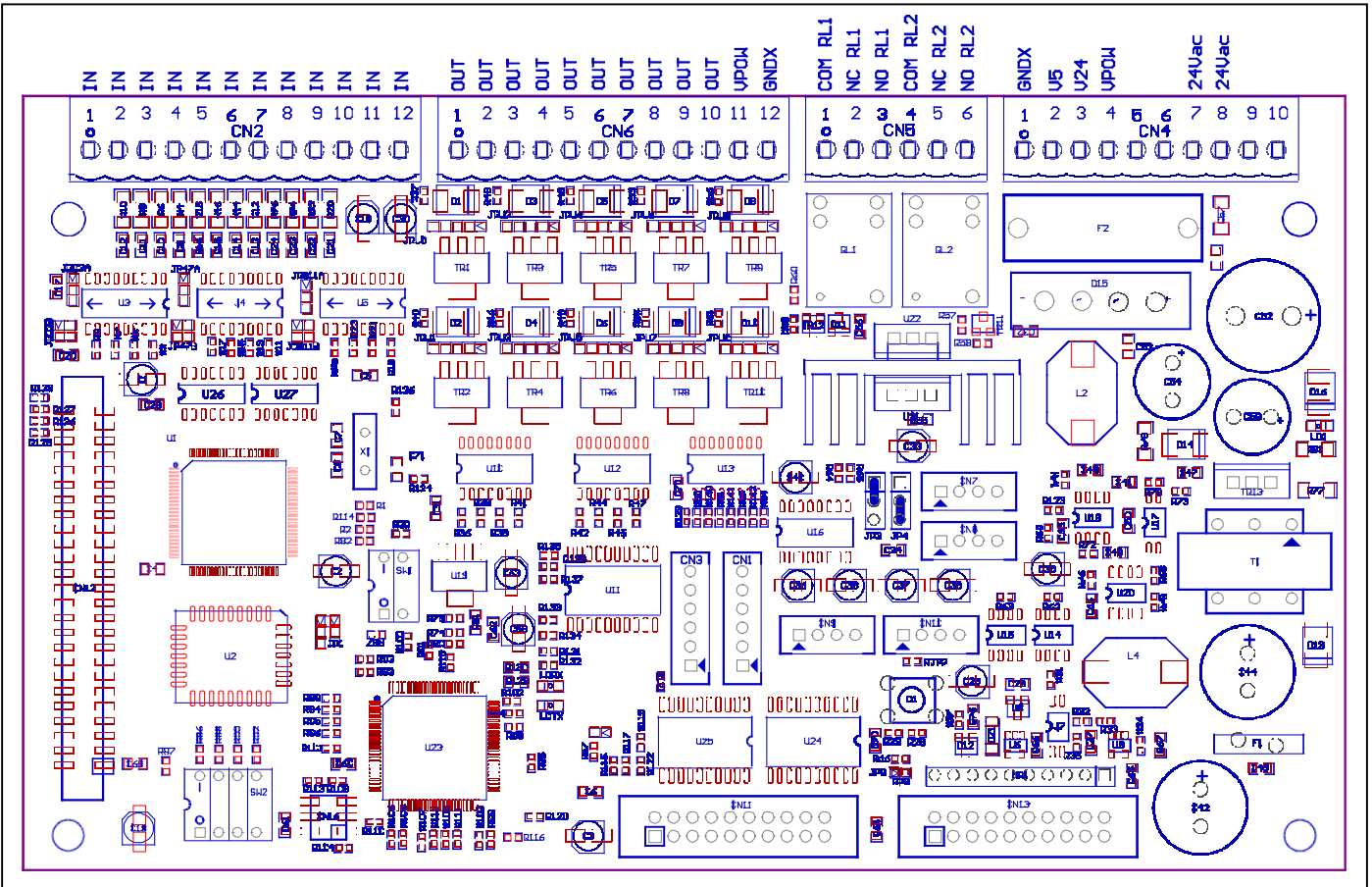
Guiado del papel sobrante o siliconado



Detalle A
Escala 1:1

COLOCACION





1ACTIVEIB008.Sch.Doc

28/6/2013 Ing. A.González Rev.2.5

